

ООО "РИССЕРТ"
 +7 495 769 08 48
 rissert@yandex.ru
 www.rissert.com



Climatix™

Контроллеры Climatix POL635.XX/XXX POL636.XX/XXX POL638.XX/XXX POL638.70/XXX

Для функций управления, регулирования и мониторинга

Контроллеры являются продуктом линейки Climatix.

Контроллеры POL63X предназначены для управления вентиляционными установками, установками для кондиционирования воздуха и холодильными машинами.

Типы контроллеров



POL635.xx/xxx
 Основная версия – SD-карточка, модем, держатель батарейки



POL636.xx/xxx
 Основная версия и LON-интерфейс



POL638.70/xxx
 Основная версия с HMI и TCP / IP-интерфейсом

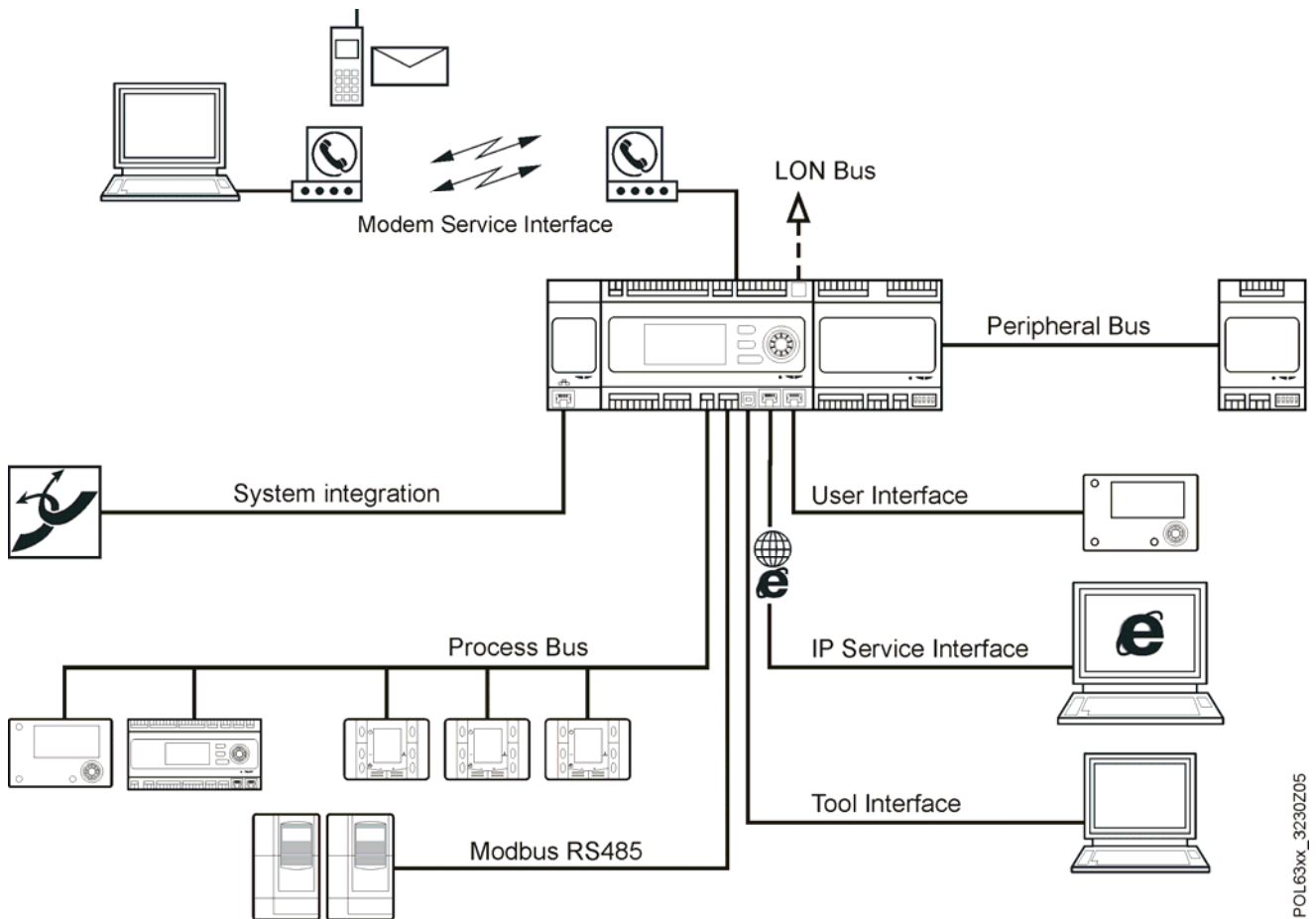


POL638.xx/xxx
 Основная версия с TCP / IP-интерфейсом

Контроллеры обладают следующими свойствами:

- Свободно-программируемые (SAPRO)
- Объектно-ориентированное программирование при помощи графического инструмента SAPRO
- Возможность расширения при помощи локальных или удаленных модулей расширения входов/выходов через периферийную шину
- Питание AC 24 В или DC 24 В
- 8 универсальных входов/выходов (конфигурированные входы/выходы для аналоговых или дискретных сигналов)
- Питание DC 24 В для активных датчиков
- 5 дискретных входов (без потенциальные контакты)
- 2 аналоговых выхода (DC 0...10 В)
- 6 релейных выходов (NO контакты)
- Интерфейс RS-485 для Modbus RTU
- Полноценный модемный порт RS-232 для удаленного сервиса
- Шина Process bus для подключения комнатного модуля и удаленной панели оператора HMI (на основе протокола KNX)
- Подключение до 3-х коммуникационных модулей для интеграции в систему автоматизации здания
- Сервисный разъем RJ45 для подключения панели оператора и USB для подключения сервисного программного обеспечения
- SD-карточка для обновления приложения и операционной системы
- LON-шина (только в POL636.00)
- Порт Ethernet для удаленного или локального сервиса, с использованием стандартного браузера (только в POL638.00)
- Рабочая температура -20...60 °C (без LCD -40...70 °C)

Топология



POL63xx_3230Z05

Клеммы

Примечание



LON-интерфейс установлен только на POL636.XX/XXX.
 Ethernet-интерфейс установлен только на POL638.XX/XXX.

4 релейных выходы

2 релейных выхода

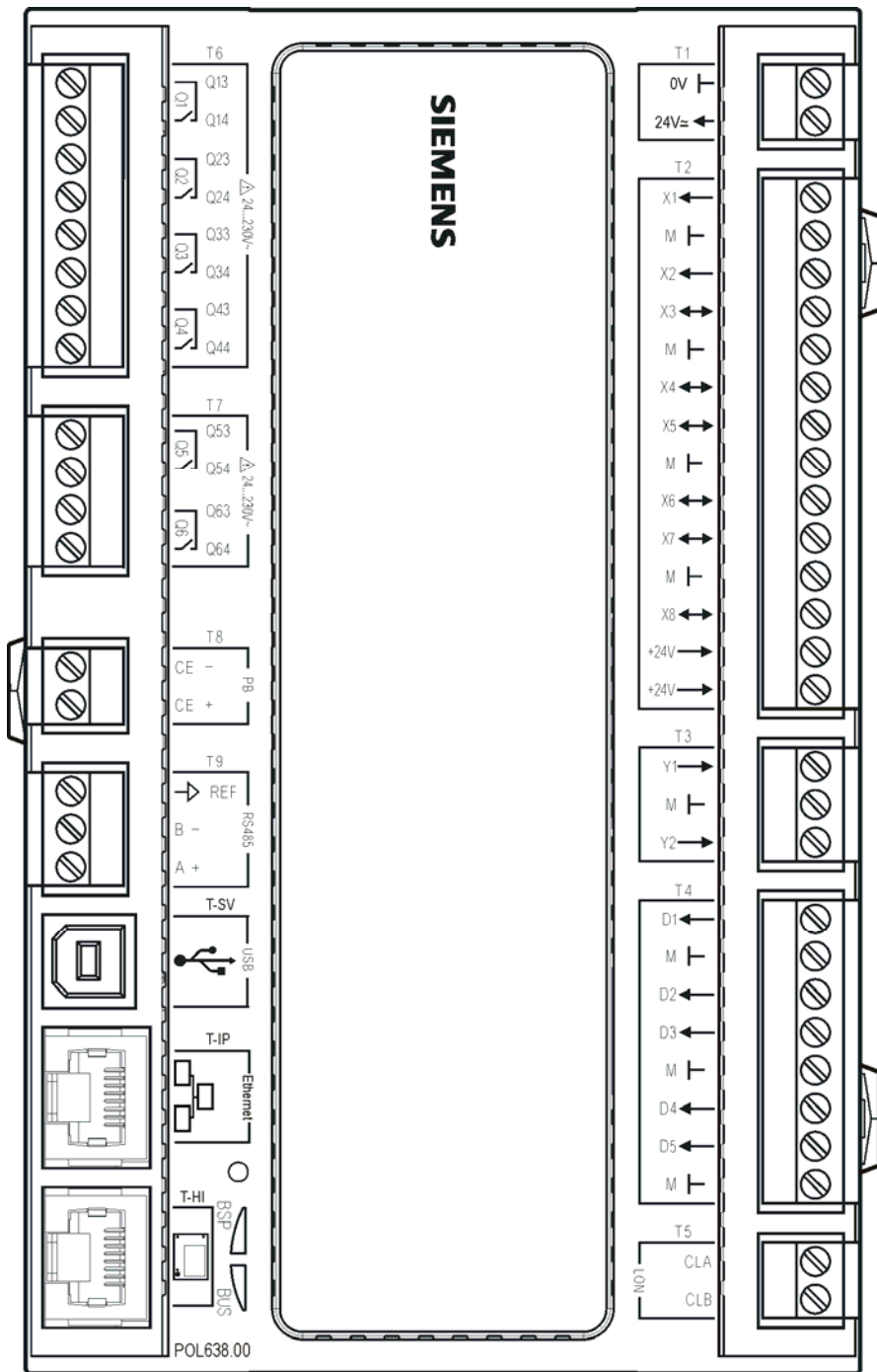
Шина Process bus (KNX)

RS-485 (Modbus RTU)

Tool (USB)

Ethernet (POL638.00 only)

HMI (RS-485)



Питание

8 универсальных входа / выходов

2 аналоговых выхода

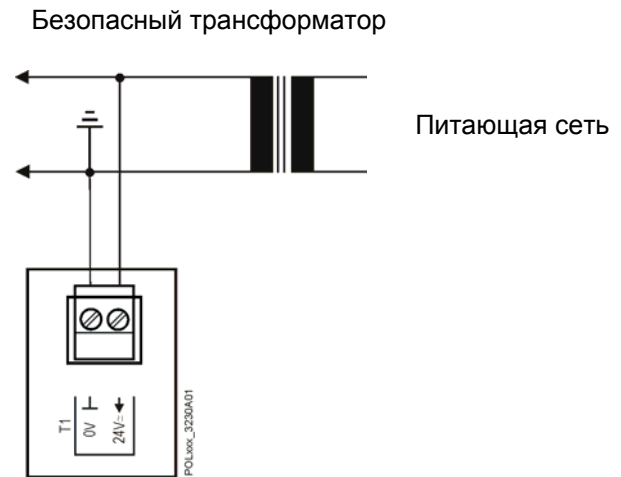
5 Дискретных входов

LON-интерфейс (Только POL636.00)

POLxxx_3230Z01

Питание

0 V, AC/DC 24 В (T1)	Рабочее напряжение	AC 24 В \pm 20%; DC 24 В \pm 10%
	Частота	45...65 Hz
	Потребляемая мощность	~ 15 VA (без модулей расширения)
	Мах. AC ток без модулей расширения	1.8 А @ 24 В AC
	Мах. DC ток без модулей расширения	1.0 А @ 24 В DC
	Мах. ток для модулей расширения	2,2 А @ 24 В AC / 3.0 А @ 24 В DC
	Внешний предохранитель	Мах. 10 А плавкий предохранитель или выключатель



Релейные выходы

Q1...Q6 (T6, T7)	Реле: Тип, контакт	Однополюсный, NO контакт
	Параметры контакта	
	Коммутируемое напряжение	AC 24...230 В (-20%, +10%)
	Номинальный ток (активный / индуктивный)	Мах. AC 4 А / 3 А (cosφ 0.6)
	Ток переключения при AC 19 В	Min. AC 30 mA
	Внешний предохранитель	Мах. 6.3 А плавкий предохранитель или выключатель

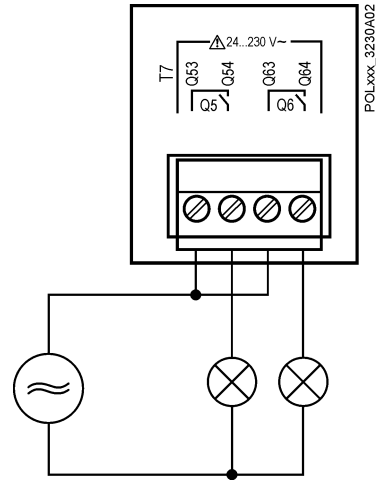


Внимание!

Не смешивайте напряжения на одном клеммнике (SELV / PELV)

Используйте внешний предохранитель для индуктивной нагрузки

Питание AC 24 В



Подключение управления светом через релейные выходы

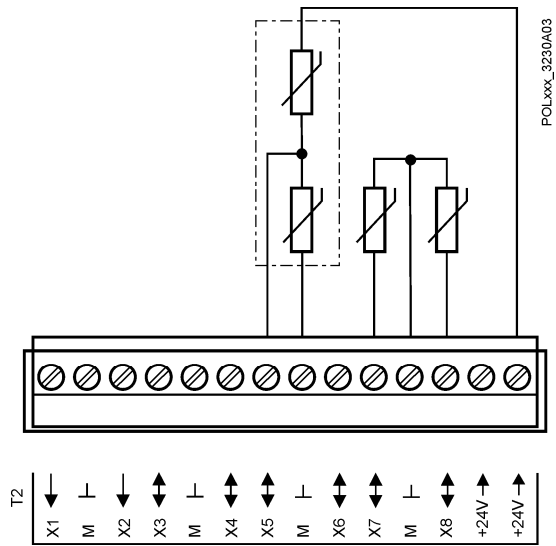
Универсальные входы/выходы

X1, X2 только входы	Конфигурируется	Программным обеспечением
X3...X8 универсальные (T2)	Опорный потенциал Напряжение на разомкнутом контакте Защита от перенапряжения	Клеммы \perp Max. DC 24 В (SELV) До 40 В

Аналоговые входы (X1...X8)

LG-Ni1000	Ток датчика	1.4 mA	
	Разрешение	0.1 K	
	Погрешность измерения при температуре -50...150 °C	0.5 K	
Pt1000	Ток датчика	1.8 mA	
	Разрешение	0.1 K	
	Погрешность измерения при температуре -40...120 °C	0.5 K	
NTC 10k	Ток датчика	140 μ A	
	Температурный диапазон	Точность	Разрешение
	-50...-26 °C	1 K	0.2 K
	-25...74 °C	0.5 K	0.1 K
	75...99 °C	1 K	0.3 K
	100...124 °C	3 K	1.0 K
	125...150 °C	6 K	2.5 K
NTC 100k	Ток датчика	140 μ A	
	Температурный диапазон	Точность	Разрешение
	-25...-11 °C	3 K	0.2 K
	-10...9 °C	1 K	0.1 K
	10...99 °C	0.5 K	0.1 K
	100...150 °C	1 K	0.2 K
0...2,500 Ω	Ток датчика	1.8 mA	
	Разрешение	1 Ω	
	Точность	4 Ω	

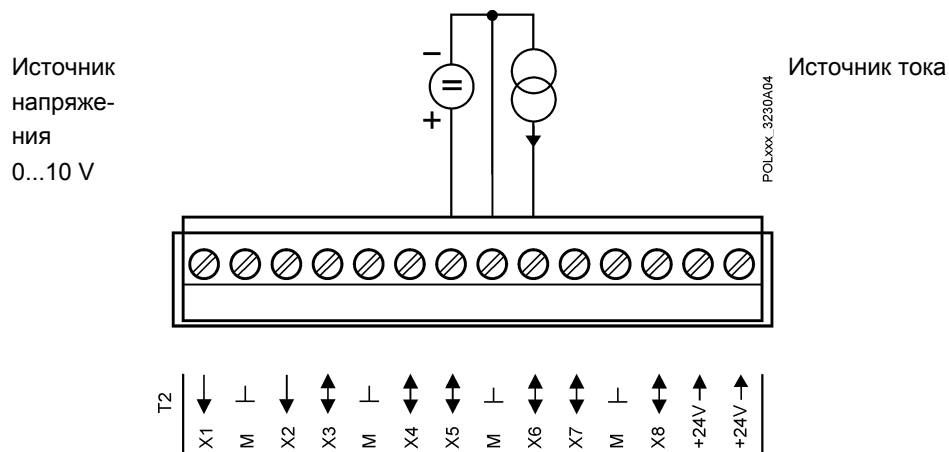
Датчик Ratiometric



Подключение датчика ratiometric к универсальным I/O
 Подключение NTC-датчика к универсальным I/O

DC 0...10 В вход	
Разрешение	1 mV
Точность при 0 V	10 mV
Точность при 5 V	25 mV
Точность при 10 V	50 mV
Входное сопротивление	100 kΩ

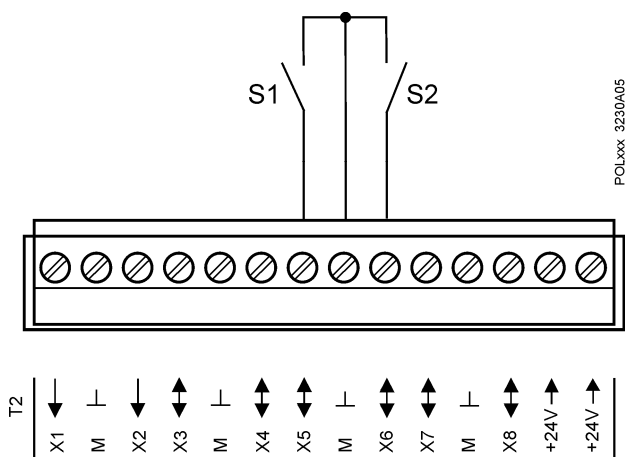
DC 0/4...20 mA вход	
Разрешение	1 μA
Точность при 4 mA	40 μA
Точность при 12 mA	70 μA
Точность при 20 mA	120 μA



Напряжение на вход DC 0...10 В и ток на вход 0/4...20 mA

Дискретные входы (X1...X8)

0/1 дискретный сигнал (бинарный)	Для без потенциальных контактов
Контактное напряжение / ток	DC 24 V / 8 mA
Сопротивление замкнутого контакта	Max. 200 Ω (closed)
	Min. 50 kΩ (open)
Задержка	10 ms
Частота импульса	Max. 20 Hz

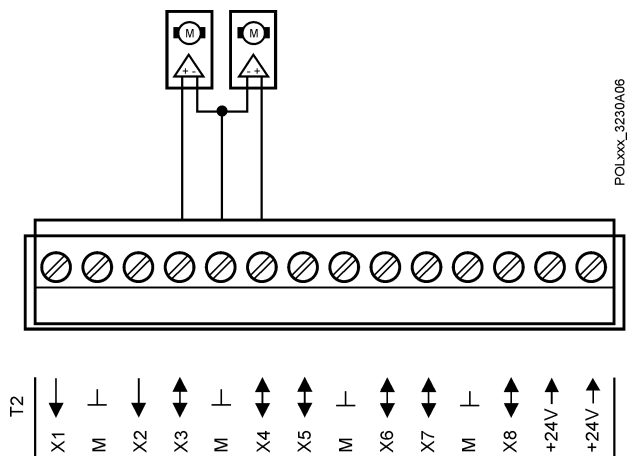


Подключение без потенциального контакта к универсальным I/O

Аналоговые выходы
(X3...X8)

Выход DC 0...10 В

Разрешение	11 mV
Точность при 0 V	66 mV
Точность при 5 V	95 mV
Точность при 10 V	124 mV
Выходной ток	1 mA (защита от короткого замыкания)



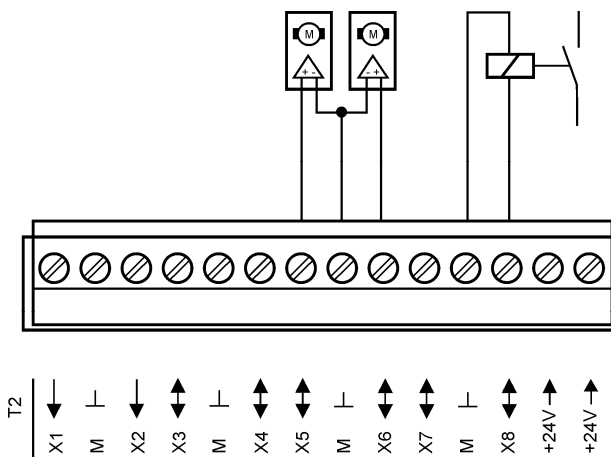
POLxxx_3230A06

Подключение выхода с напряжением и токового выхода к универсальным I/O

Дискретные выходы
(X5...X8)

Выход DC для нагрузки вне платы

Коммутируемое напряжение	DC 24 В
Ток переключения	Max. 25 mA

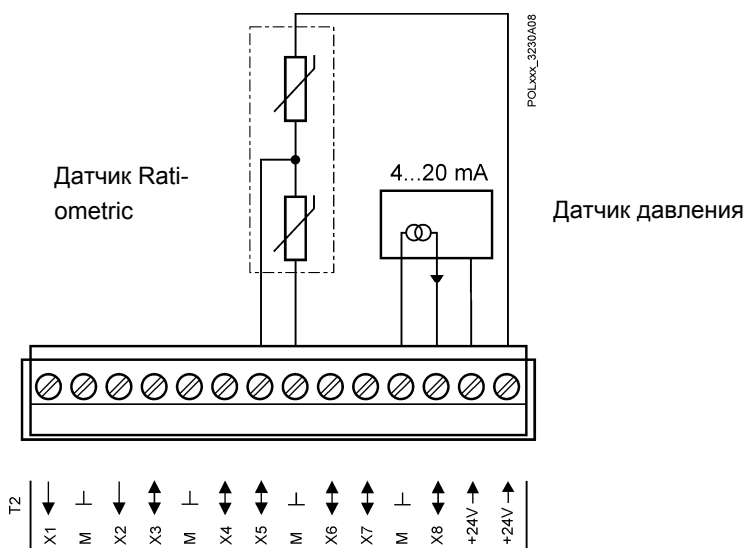


POLxxx_3230A07

Подключение выхода с напряжением и токового выхода к универсальным I/O

Питание датчиков:
активные / ratiometric
 2 x 2 выхода +24 В

Напряжение / Ток DC 24 В +10%, -25% / 2 x 40 мА
 Опорный потенциал Клеммы ⊥
 Подключение Защита от короткого замыкания

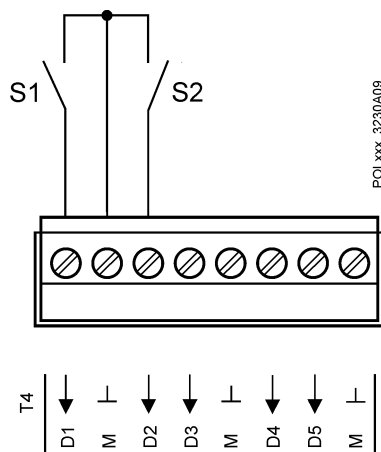


Подключение датчика с питанием AC 24 В

Дискретные входы
 D1...D5 (T4)

0/1 дискретный сигнал (бинарный)
 Контактное напряжение / ток
 Сопротивление контакта
 Задержка
 Частота импульса

Для без потенциального контакта
 DC 24 В / 8 мА
 Max. 200 Ω (замкнутого)
 Min. 50 kΩ (разомкнутого)
 10 ms
 Max. 30 Hz



Подключение без потенциального контакта к дискретному входу

Аналоговые выходы

Y1, Y2 (T3)

Выход DC 0...10 В

Разрешение

11 мВ

Точность при 0 В

66 мВ

Точность при 5 В

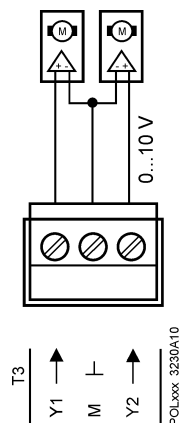
95 мВ

Точность при 10 В

124 мВ

Выходной ток

2 мА (защита от короткого замыкания)



Подключение выходов с напряжением и током

Интерфейсы

Шина Process bus

CE+, CE- (T8)

Шина обработки данных

Основана на KNX TP1 (см. руководство по KNX)

Подключение шины по 2-жильной витой паре

CE+, CE-

Подключение шины

Гальванически изолированное

Нагрузка шины

Max. 5 мА

Кабель шины

Должен быть экранированный; см. руководство по KNX "System Specifications"

Длина кабеля шины между 2 KNX узлами

Max. длина - 700 м

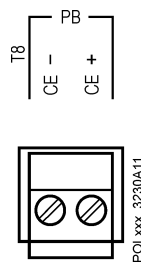
Суммарная длина кабеля шины KNX

Max. длина кабеля шины KNX 1000 м

Питание шины

Внутренний номинальный ток DPSU 50 мА

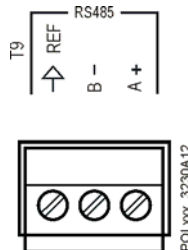
Для внешнего питания стандартный KNX блок питания



Подключение к шине Process bus

Шина для подключения оборудования 3-х производителей (RS-485 Modbus RTU) A+, B-, REF

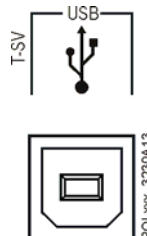
RS-485 (EIA 485)	Modbus RTU
Подключение шины	2-х жильная витая пара, экранированный
Подключение шины 2-х жильной витой парой	Гальванически не изолирована
Терменирование шины (включаемое через ПО)	A+, B-, REF
	680 Ω / 120 Ω +1 nF / 680 Ω



Подключение шины Modbus

Интерфейс для сервисного ПО T-SV

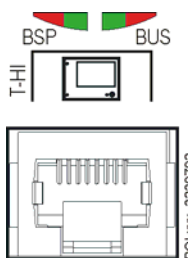
USB-интерфейс	Разъем типа B
Подключение кабеля	USB, тип B
Стандартный кабель	Длина кабеля <3 м



Подключение к USB-интерфейсу

HMI-интерфейс T-Hi

HMI (RS-485)	Разъем RJ45, 8 контактов
Подключение кабеля	



Сервисные светодиоды

Сервисные светодиоды для диагностики 3 цвета (зеленый, желтый и красный)

BSP В работе/Выключен Сервисный светодиод

Режим	Статус сервисного светодиода
Режим обновления (загрузка новой ОС или приложения)	Каждую секунду чередование красного и зеленого
Приложение не загружено	Мерцание желтого: 50 ms горит и 1000 ms не горит
Приложение загружено, но не запущено	Горит желтый
Приложение запущено	Горит зеленый
Ошибка BSP (ошибка ОС)	Мерцание красного с частотой 2 Hz
Аппаратная ошибка	Горит красный

Сервисный светодиод шины

Этот сервисный светодиод только для индикации статуса подключенного модема. Светодиод не указывает статус внутренней коммуникации (к модулям расширения или коммуникационным модулям). Этот статус виден на соответствующих модулях.

Режим	Статус сервисного светодиода
Не подключен модем или отключен сервисный светодиод	выключен
Модем подключен, но нет активной коммуникации	Горит желтый
Модем подключен и активирована коммуникация	Горит зеленый
Модем подключен, но есть ошибка (потеряна связь с провайдером, нет возможности инициализации)	Горит красный

Сервисный модемный интерфейс

Подключение через разъем на корпусе справа контроллера

Сервисное ПО и модем (модемный интерфейс)

Подключение кабеля

Разъем RJ45, 8 контактов, в верхней части справа

Длина кабеля <3 м

Поддерживаемые типы модемов

Терминал Siemens TC65 GSM
Devolo Microlink 56k I



SD-карточка

Подключение через разъем на корпусе справа контроллера

SD-карточка
Слот

128 MB...2GB
Lateraly



Внимание!

Отключение во время загрузки может привести к потере данных.

LON интерфейс CLA, CLB-

Съемная клемма

2-жильный, равнозначный

2-жильная витая пара, экранированный

Гальванически изолированно

Примечание



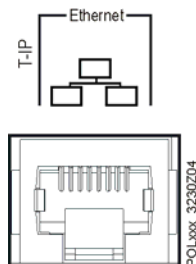
LON-интерфейс установлен только на POL636.00/XXX.

Ethernet

Сервисный интерфейс
TCP-IP

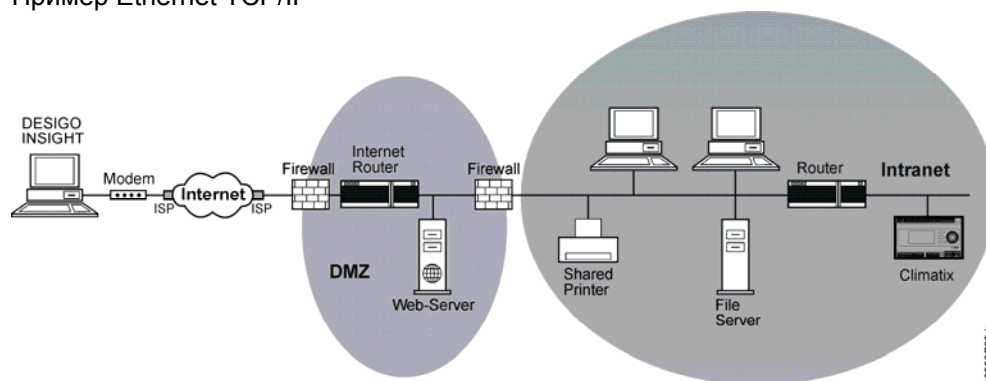
10/100 Mbit (IEEE 802.3U)
Подключение кабеля

Разъем RJ45, 8 контактов



Подключение TCP/IP

Пример Ethernet TCP/IP



Примечание



Ethernet-интерфейс установлен только на POL638.00/XXX.

Периферийная шина

COM – коммуникационные модули

Подключение через разъем на нижней части контроллера слева.
Основано на SPI-интерфейсе для подключения коммуникационных модулей.

Низковольтное питание коммуникационных модулей

Напряжение / ток

DC 5 V \pm 10% / max. 1 A

Защита от короткого замыкания

Межплатный коннектор (не включено)

ZEC1,0/10-LPV-3,5 GY35AUC2C1



I/O – модули расширения входов/выходов

Подключение через разъем на нижней части контроллера справа.
Основано на RS-485 интерфейсе для подключения модулей расширения входов/выходов.

Питание от контроллера

$U_{eff} = AC\ 24\ V \pm 20\%$, $f_{main} = 45...65\ Hz$ or

$U = DC\ 24\ V \pm 10\%$, без предохранителя

Терминирование шины

($680\ \Omega / 120\ \Omega + 1\ nF / 680\ \Omega$)

Коннектор (не включено)

Межплатный: ZEC 1,0/4-LPV-3,5 C1

Board-to-wire: ZEC 1,0/4-ST-3,5 C1R1

Одножильный кабель

0.2...1.0 mm²

Многожильный кабель

0.2...1.0 mm²

Длина кабеля

Max. 30 m



Технические данные

Часы реального времени	Буферизация с внутренней gold cap	Min. 3 дней
	Буферизация с дополнительной батареей-кой	Min. 200 дней
Встроенная HMI	Экран с белой подсветкой	144 x 64 dots
	Навигация	Поворотная кнопка 3 функциональных кнопки
Условия окружающей среды	Работа	IEC 721-3-3
	Температура	-40...70 °C
	Ограничение для HMI	-20...60 °C
	Ограничения для process bus	-25...70 °C
	Ограничения с 1 com модулем	-40...65 °C
	Ограничения с 2 com модулями	-40...60 °C
	Влажность	<90% r.h. (без конденсата)
	Атмосферное давление	Min. 700 hPa, соответствует max. 3,000 м над уровнем моря
	Транспортировка	IEC 721-3-2
	Температура	-40...70 °C
Влажность	<95% r.h. (без конденсации)	
Атмосферное давление	Min. 260 hPa, соответствует max. 10,000 м над уровнем моря	
Класс защиты	Степень защиты	IP20 в соотв. EN 60529
	Класс защиты	Подходит для применения на производстве с классом защиты II
Стандарты	Безопасность продукции	
	Автоматическое электрическое управление	EN 60730-1
	Электромагнитная совместимость	Подходит для жилой и промышленной среды ЭМС
	Защищенность	EN 60730-1 +A16
	Выбросы	EN 60730-1 +A16
	Соответствие CE	
	Директива ЭМС	2004/108/EEC
	Директива по низковольтным устройствам	2006/95/EEC
	Соответствие C-tick	
	В соответствии с концепцией AU ЭМС	Акт о средствах радиосвязи 1992 AS/NZS CISPR11
Одобрение UL	UL916, UL873	
Оборудование связи, сертифицированное для Канады	CSA C22.2M205	
Соответствие RoHs	2002/95/EC (Europe) ACPEIP (China)	
Общие данные	Габариты контроллера	180 x 110 x 75 mm
	Вес без упаковки	
	Контроллер без HMI	487 g
	Контроллер с HMI	422 g
	База	Пластик, серо-голубой RAL 5014

Данные для заказа

Контроллер Climatix	POL635.00/XXX
Контроллер Climatix с LON-интерфейсом	POL636.00/XXX
Контроллер Climatix с TCP/IP-интерфейсом	POL638.00/XXX
Контроллер Climatix с TCP/IP-интерфейсом и HMI	POL638.70/XXX

Клеммы

Например FKCT

Необходимые клеммы (соединитель) не поставляются в комплекте с контроллером

1 позиция (Phoenix MVSTBW, FKCCW или FKCT 2,5/2-ST)	Оранжевый
3 позиции (Phoenix MVSTBW, FKCCW или FKCT 2,5/2-ST)	Серый
2 позиции (Phoenix MVSTBW, FKCCW или FKCT 2,5/3-ST)	Серый
1 позиция (Phoenix MVSTBW, FKCCW или FKCT 2,5/4-ST)	Серый
2 позиции (Phoenix MVSTBW, FKCCW или FKCT 2,5/6-ST)	Серый
2 позиции (Phoenix MVSTBW, FKCCW или FKCT 2,5/8-ST)	Серый

Клемма

Сигналы I/O	Штепсельный разъем: винт / зажим Цвет: Серый Сетка: 5 мм
Связь	Штепсельный разъем: винт / зажим Цвет: Серый Сетка: 5 мм
Питание	Штепсельный разъем: винт / зажим Цвет: Оранжевый Сетка: 5 мм
Одножильный провод	0.5...2.5 мм ²
Многожильный провод (скрученный или с обжимным соединителем)	0.5...1.5 мм ²
Длина кабеля	В соответствии с нагрузкой, местными нормативными актами и документацией по установке

Технические примечания**Внимание!**

Для обеспечения защиты от случайного соприкосновения с соединениями реле при напряжении свыше $42 V_{\text{eff}}$, устройство должно быть установлено внутри корпуса (предпочтительно – панели управления). Корпус должен открываться только с помощью ключа или иного инструмента.

Кабели AC 230 V должны иметь двойную изоляцию от кабелей малого по условиям безопасности напряжения (SELV).

Примечания об утилизации



Контроллер содержит электрические и электронные компоненты и должен быть утилизирован отдельно от бытовых отходов, в соответствии с местным действующим законодательством!

Габариты в мм

POL63X.00/XXX

